

AHD低照度・IRカメラ ドーム型

AH-550

取扱説明書

目次	
安全上のご注意	2
はじめに	4
パッケージ内容の確認	4
カメラの特性について	5
各部名称	6
取付け設置方法	7
接続イメージ	7
別売オプションのご紹介	8
配線ルートの確保・引き回し	9
取付け前の映像確認	10
カメラの取付け	11
仕様	14
製品仕様	14
外形寸法図	15
保証書	裏表紙

—この製品はAHDカメラです—

本製品はAHD方式を採用しているため従来のアナログ方式（CVBS）の機器（モニター、レコーダー等）には対応しておりませんので、ご注意ください。





このたびは、当社製品をお買い求めいただき、誠にありがとうございます。
本書は、保証書付ですので大切に保管し、必要なときにお読みください。
製品を、安全に正しくお使い頂くため本書をよくお読みになり十分にご理解の上
使用して下さい。


安全上のご注意


ご使用前にこの「安全上のご注意」と「取扱説明書」をよくお読みの上、正しくお使いください。お読みになったあとは、いつでも見られる所に保管して下さい。


■絵表示についてこの「安全上のご注意」は、製品を安全に正しくお使いいただき、あなたやほかの人々への危害や財産への損害を未然に防止するために、いろいろな絵表示をしています。内容をよく理解してから本文をお読み下さい。

 **警告** この表示を無視して、誤った取り扱いをすると、人が死亡または重傷を負う可能性が想定される内容を示しています。

 **注意** この表示を無視して、誤った取り扱いをすると、人が重傷を負う可能性が想定される内容、および物的損害のみの発生が想定される内容を示しています。

 注意(警告)を含むを促す内容があることを告げるものです。(左の例は感電注意)


 禁止の行為であることを告げるものです。(左の例は分解禁止)

 行為を強制したり指示する内容を告げるものです。
(左の例は電源プラグをコンセントから抜く)

免責事項

- 本製品は、盗難防止器具・犯罪防止器具ではありません。本製品の動作の正常・異常にかかわらず、犯罪・事故が発生した場合の損害について当社は一切責任を負いません。
- 製品の設置(取り付け・取り外しなど)により生じた建物等への損傷やその他の損害について、当社は一切責任を負いません。
- 地震・雷・風水害および当社の責任以外の火災・第三者による行為、その他の事故・お客様の故意または過失・誤用・その他の異常な条件下での使用により生じた損害に関して、当社は一切責任を負いません。
- 本製品の使用または使用不能から生ずる付随的な損害(事業利益の損失・事業の中断・記憶内容の変化・消失など)に関して、当社は一切責任を負いません。

警告

 水などがかからないようにしてください

- 本製品の上に(花瓶・植木鉢・コップ)や水などの入った容器または金属物をおかないで下さい。こぼれたり中に入った場合、火災・感電の原因となります。

 分解・改造しないでください

- 本機を分解・改造しないで下さい。事故・火災・感電の原因となります。

**異常状態で使用しないでください**

- 発熱していたり煙がでていたり、変な臭いがするなどの異常状態のまま使用すると、火災・感電の原因となります。その際はすぐに使用を中止して下さい。煙や臭いが出なくなるのを確認してから販売店に修理をご依頼下さい。お客様による修理は危険ですので絶対にしないで下さい。

**この機器の取扱について**

- 表示された電源電圧以外の電圧で使用しないで下さい。火災・感電の原因となります。
- 本機や付属のケーブルを傷つけたり、破損したり、加工したり、無理に曲げたり、引っ張ったりしないでください。また、重い物を乗せたり、加熱したりしないで下さい。機器やケーブルが破損し火災・感電の原因となります。
- 濡れた手で本製品に触れないで下さい。感電の原因となります。

**異物が入った時は**

- 本製品を濡らさないようご注意ください。火災・感電の原因となります。雨天・降雪中・海岸・水辺での使用は特にご注意ください。
- 異物や水が本機内部に入った場合は、ACアダプターを抜いて、販売店にご連絡下さい。そのまま使用すると、火災・感電の原因となります。特にお客様のいるご家庭ではご注意ください。

**落としたり、破損したときは**

- 本機を落としたりして、破損した場合は使用を中止し販売店にご連絡下さい。

**注意****設置場所について**

- ぐらついた台の上や傾いた場所など不安定な場所に置かないでください。落ちたり、倒れたりして、けがや故障の原因となることがあります。
- 湿気やほこりの多い場所に置かないで下さい。火災・感電の原因となることがあります。
- 炎天下の車中等に放置しないで下さい。製品が加熱・変形・溶解することがあります。

**この機器の取扱について**

- 本機に付属のケーブルをストーブ等の熱器具に近づけないで下さい。コードの被覆が溶けて、火災・感電の原因となることがあります。
- ACアダプターを抜き差しする場合は、ケーブルを引っ張らないで下さい。ケーブルを引っ張るとケーブルが傷つき、火災・感電の原因となることがあります。

**ご使用にならないときは**

- ご使用にならないときは、安全のためACアダプターと接続を行わないで下さい。

**本機の上に重い物を置かないで下さい**

- 重い物を置くとバランスが崩れて、転倒・落下等でけがの原因となることがあります。

パッケージ内容の確認

製品のパッケージには下記の物が入っております。ご使用前にご確認下さい。

- ①カメラ本体(AH-550) × 1
- ②接続ケーブル(20m) × 1
- ③ACアダプター(DC12V/1.0A) × 1
- ④取付けネジセット × 1
- ⑤取扱説明書・保証書(本書) × 1

①



②



③



④



⑤



※付属品の外観や仕様は改良の為、予告なく変更する場合があります。

カメラの特性について

本項目はお客様が本製品をご使用する際に必要な情報、注意点を記載しております。ご使用前に下記内容をよくお読みになり製品の特性や最適な設置環境等をご理解いただいてからご使用下さい。

夜間撮影の映像【低照度センサー・IR(赤外線撮影)について】

本製品は低照度センサーとIRセンサー（赤外線LED）を搭載しており、周囲の明るさによりセンサーが自動切換えし、カラー・モノクロ撮影を行います。

■低照度センサー：周囲の明るさ約0.01lx（三日月の月明かり程度）までカラー撮影できます。

状 況	明るさの目安 (lx : ルクス)
蛍光灯下の一般室内	約300~800ルクス
満月の月明り	約0.1~0.3ルクス
三日月の月明り	約0.01ルクス
星明り	約0.001ルクス

■IRセンサー（赤外線LED）：周囲の明るさ0ルクスの場合は赤外線でのモノクロ撮影
赤外線撮影距離は、最大約20mまで可能です。赤外線投光範囲内に被写体が無い場合は、何も映らない状態となります。（赤外線が反射しないため真っ暗になる）
また、夜間は昼間の映像に比べのノイズが目立ちやすくなります。

カメラの防水性(保護等級)について

IECが定める保護等級[IP66]に相当する防水仕様となっており、水や雨のかかる場所でもご使用頂けます。屋外駐車場、玄関先など様々な場所へ設置可能です。

※本機は防水・防塵構造ですが完全防水ではありません。暴風雨や長時間の強い雨、高湿度の環境や水没状態でのご利用はできません。

また、電源コネクタ部・映像コネクタ部は防水構造ではありませんので防水テープ等を巻いて防水性を確保して下さい。

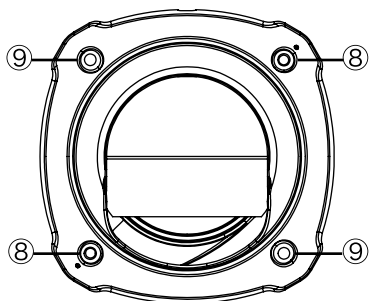
昼間撮影について

直射日光や強い光が当たる場所（逆光状態）や背景が白っぽい場所、では被写体の映像が映りにくくなります。

各部名称

製品の各部名称は以下ようになります。

本書では操作説明時の名称等で以下の名称を使用しております。

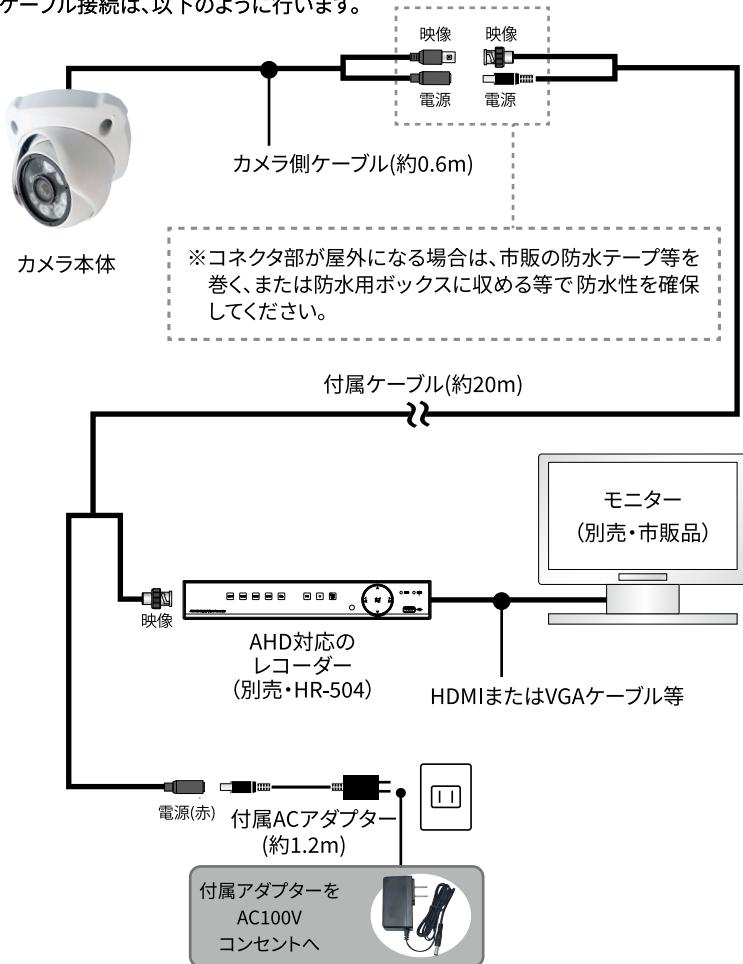


【上から見た図】

- ① 赤外線LED
- ② カメラレンズ
- ③ 明るさセンサー
- ④ 接続ケーブル (カメラ側約0.6m)
- ⑤ 電源コネクタ (DCジャック)
- ⑥ 映像コネクタ (BNC)
- ⑦ ACアダプター (DC12V/1A)
- ⑧ 向き調整ボルト
- ⑨ カメラ取付ネジ穴

接続イメージ

ケーブル接続は、以下のようになります。



別売オプションのご紹介

延長ケーブル 付属のケーブルで距離が足りない場合にご利用ください

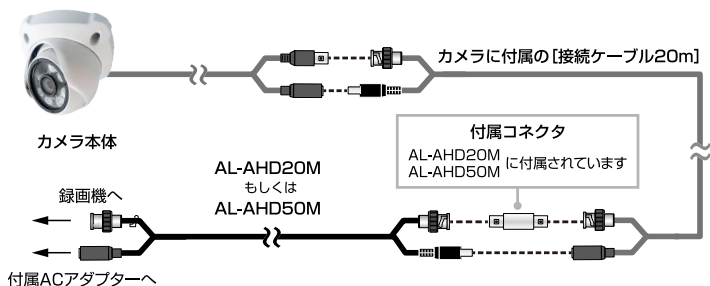
AL-AHD20M (20m) 価格 : オープンプライス
 JAN : 4560270961358

AL-AHD50M (50m) 価格 : オープンプライス
 JAN : 4560270961198

接続可能な距離	
① 20m	AH-550同梱のケーブル(20m)
② 40m	AH-550同梱のケーブル(20m) + AL-AHD20M(20m)を接続
③ 50m	AL-AHD50M(50m)のみを接続
④ 70m (最大延長距離)	AH-550同梱のケーブル(20m) + AL-AHD50M(50m)を接続

※延長可能なケーブルの本数は1本までとなります。

延長ケーブル接続イメージ (②・④の場合)



配線ルートの確保・引き回し

配線ルートの確保・引き回し

カメラの配線は主に壁伝いに行います。

設置場所からモニター位置まで配線ルートをあらかじめ想定し、ケーブルの距離が十分であるか確認してください。

また、カメラのケーブルは手の届かない場所や周囲から見えにくい場所を選んで配線することをお勧めいたします。

必要に応じて、市販のモールやPF管/VE管等を利用し配線を隠す等、実施してください。

屋外から屋内への配線の引き込み

屋内への配線の引き込みはエアコンのダクトや換気扇やドアサッシのすき間を利用して行うと設置が容易です。

一般的にドアやサッシ上部の角には5mm程度の隙間が確保されていますのでご確認ください。配線の際はドアの開閉でケーブルを傷つけないように慎重に確認・設置を行ってください。

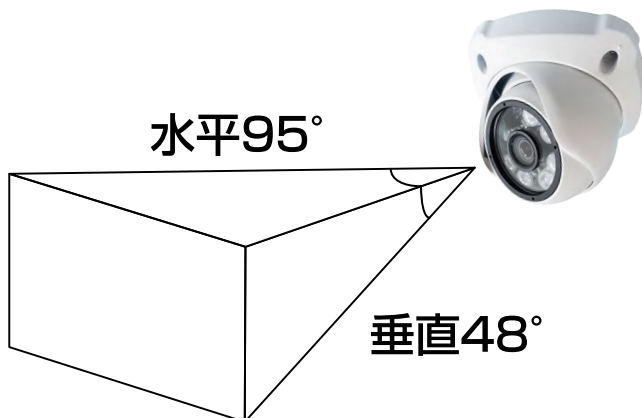
どうしても引き込み場所が無い場合は壁面に15mm程度の穴を開けて屋内へ引き込んでください。

取付け前の映像確認

実際にカメラを設置する前に、設置予定の場所にてカメラの撮影範囲や色合い、画質等の映像確認を行ってください。

カメラ取付け後は、向きの変更等のわずかな調整しかできませんので必ずカメラ設置前に確認してください。

カメラの視野角

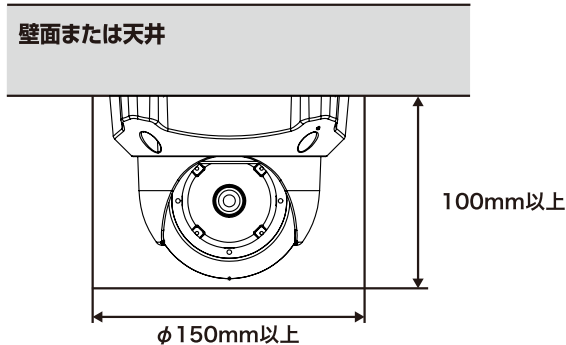


カメラの取付け

カメラの映像確認や配線ルートを決めたらカメラを壁面または天井に固定します。

【取付けスペースの確保】

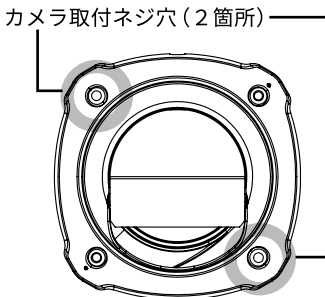
取り付けるにあたり、カメラ取付け箇所周囲に予め取付けスペースを確保してください。



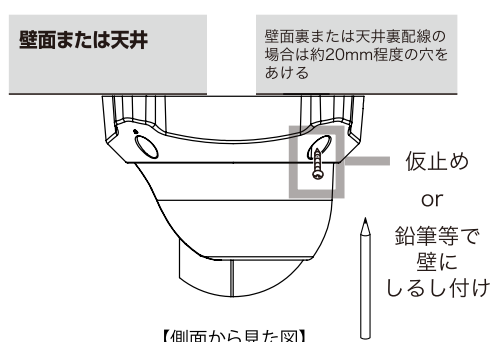
1. 取付箇所の仮止め・しるし付け

取付箇所にカメラを手で当てつけ、『カメラ取付ネジ穴』のネジ穴に合わせて、鉛筆等で穴の箇所をしるし付けをする。または天井（壁面）にネジで仮止めします。

天井裏または壁面に穴を開けてケーブルの配線を通す場合は、カメラの4点のネジの中心に配線用に約20mm程度の穴をあけておきます。



【上から見た図】



【側面から見た図】

取付け設置方法

2.カメラケーブルを通しカメラを固定する

カメラケーブルの取り回し方法を決め(壁穴通し・カメラ溝通し)、カメラケーブルを通す。

※1・※2いずれかを選択してください。

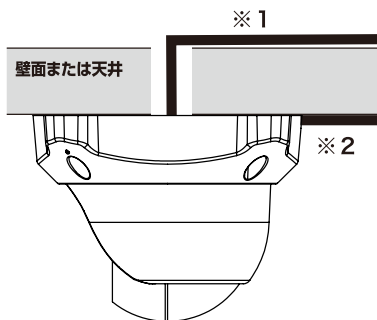
※1 壁穴通し

壁の中を配線する場合は、ブラケット位置の中心にφ20mm程度の穴をあけて配線を通してください。

※2 カメラ溝通し

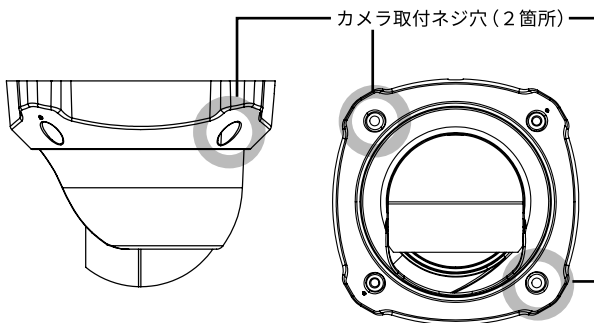
壁の中を通さない場合は、ブラケット横側の丸い溝に配線を通してください。

(溝に通さず固定の際、ブラケットでケーブルを挟むとケーブル断線の恐れがあります。)



カメラケーブルを通したら、カメラ取付け箇所に対当つて、『カメラ取付ネジ穴』を使用し、ネジで固定します。(カメラの固定は終了)

カメラ取付ネジ穴は
対角線上に2箇所
あります。



【側面から見た図】

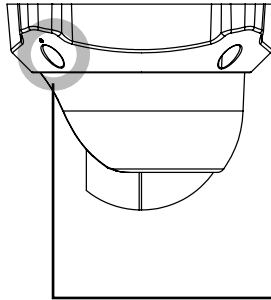
【上から見た図】

3.カメラの向きを調整

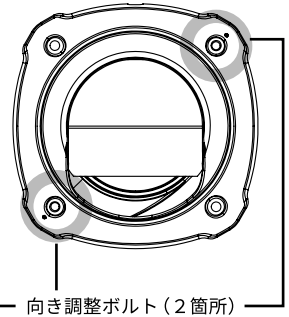
カメラの『向き調整ボルト』を少し緩め、カメラの向きを調整します。
『向き調整ボルト』を緩めると、カメラ本体・カメラ台座の向きが変えられます。
向き調整後、『向き調整ボルト』を締め、固定します。(向き調整は終了)

向き調整ボルトは
対角線上に2箇所
あります。

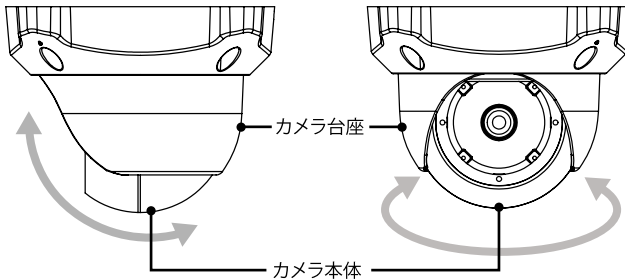
【側面から見た図】



【上から見た図】



向き調整ボルト (2箇所)



※向き調整ボルトを緩め過ぎるとカメラの台座・ベースが外れて落下等の恐れがありますのでご注意ください。

※実際のカメラ映像を確認しながらカメラの向きを調整してください。
(レコーダー・モニター使用)

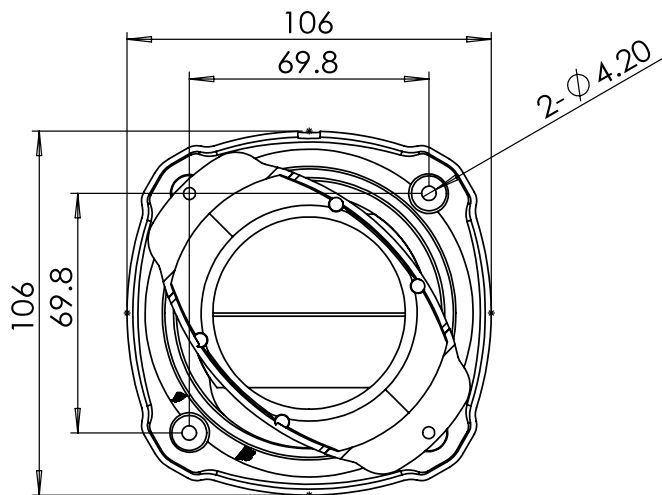
製品仕様

撮像素子（センサー）	1/2.8インチ SONY CMOS：2.0Mega
レンズ	Board 3.6mm
映像信号	NTSC
映像方式	AHD
撮像方式	インターレース
有効画素数	200万画素（1920×1080）
画角（視野角）	水平：95° 垂直：48°
同期方式	内部同期
夜間撮影仕様	カラー撮影の最低被写体照度：0.01lux 赤外線撮影ON（赤外線LED点灯）：0lux
赤外線投光距離	約20m
ホワイトバランス	自動
映像出力端子	BNC
音声出力端子	なし（集音マイク・出力機能、共になし）
保護等級	IP66相当
電源・電圧	DC12V／1A （ACアダプター、ACアダプターケーブル長1.2m）
最大消費電力	最大約2.41W
動作温度範囲	-10°C～+50°C
筐体材質	アルミ合金
外形寸法（カメラ本体）	φ106mm×81mm
質量（カメラ本体）	約315g（カメラ本体・カメラ側のケーブル含む）

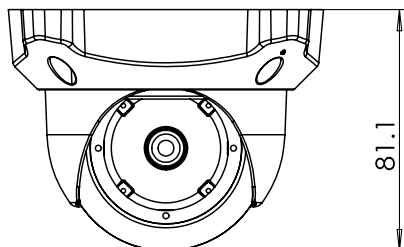
外形寸法図

単位:mm

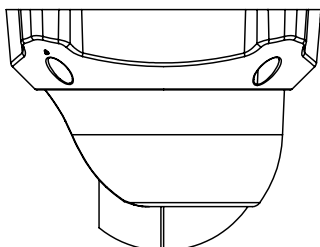
【底面】



【正面】



【側面】



保証書

この保証書は、取扱説明書に基づいた正常な使用状態で異常・故障が発生した場合、保証書の記載内容にて無償修理を行うことをお約束するものです。

お買い上げの際に、販売店印、ご購入日が記入されていることを確認してください。本書は再発行いたしませんので、大切に保管してください。

製品名 : AH-550	販売店(店名、住所、電話番号)
保証期間 : お買い上げ日より1年間	
ご購入日 : 年 月 日	
お名前 : _____	印
ご住所 : 〒 _____	
電話番号 : () _____	

無償修理規定

- 取扱説明書の注意書きに従った正常な使用状態で異常・故障が発生した場合は、上記の期間無償修理いたします。
- 無償修理を受ける場合は、お買い上げの販売店もしくは当社へお申し付けください。
- 保証対象は、当製品のみを保証対象機種とさせていただきます。オプション・追加機器は各々の機器の保証規定に準じます。
- ご贈答品などで本保証書に記入の販売店で無償修理をお受けになれない場合には、当社へご相談ください。
- 保証期間内でも次の場合には有料修理になります。
 - ◇使用上の不注意、過失による不具合及び不当な修理や改造による故障及び損傷
 - ◇火災、地震、水害、落雷、そのほかの天災地変、公害やガス害、塩害、異常電圧による故障及び損傷
 - ◇指定外の電源（電圧）による故障及び損傷
 - ◇本書のご提示がない場合
 - ◇本書にお買い上げ日、販売店名の記入がない場合、あるいは字句を書き換えられた場合
 - ◇製品に異常が認められない場合
- 本書は日本国内においてのみ有効です。

※本書は上記に明示した期間・条件のもとにおいて無償修理をお約束するものです。従って本書によってお客様の法律上の権利を制限するものではありません。保証期間後の修理についてご不明の場合はお買い上げの販売店もしくは当社へお問い合わせください。

- 本製品の使用に起因する損害や逸失利益の請求などにつきましては、上記にかかわらず当社はいかなる責任も負いかねますので、予めご了承ください。
- 本製品は、日本国内でのみ使用されることを前提に設計・製造されています。日本国外で使用した場合の運用結果につきましては、当社はいかなる責任も負いかねますので、予めご了承ください。
- 本書に記載された仕様・デザイン・そのほかの内容については、改良のため予告なしに変更することがあります。

株式会社 キャロットシステムズ
(オルタプラスサポートセンター)

〒 252-0231
神奈川県相模原市中央区相模原 4-7-10 エス・プラザビル 1F
TEL 042-750-0200 FAX 042-750-0005

修理品等をご送付される際は、上記の住所までご送付ください。