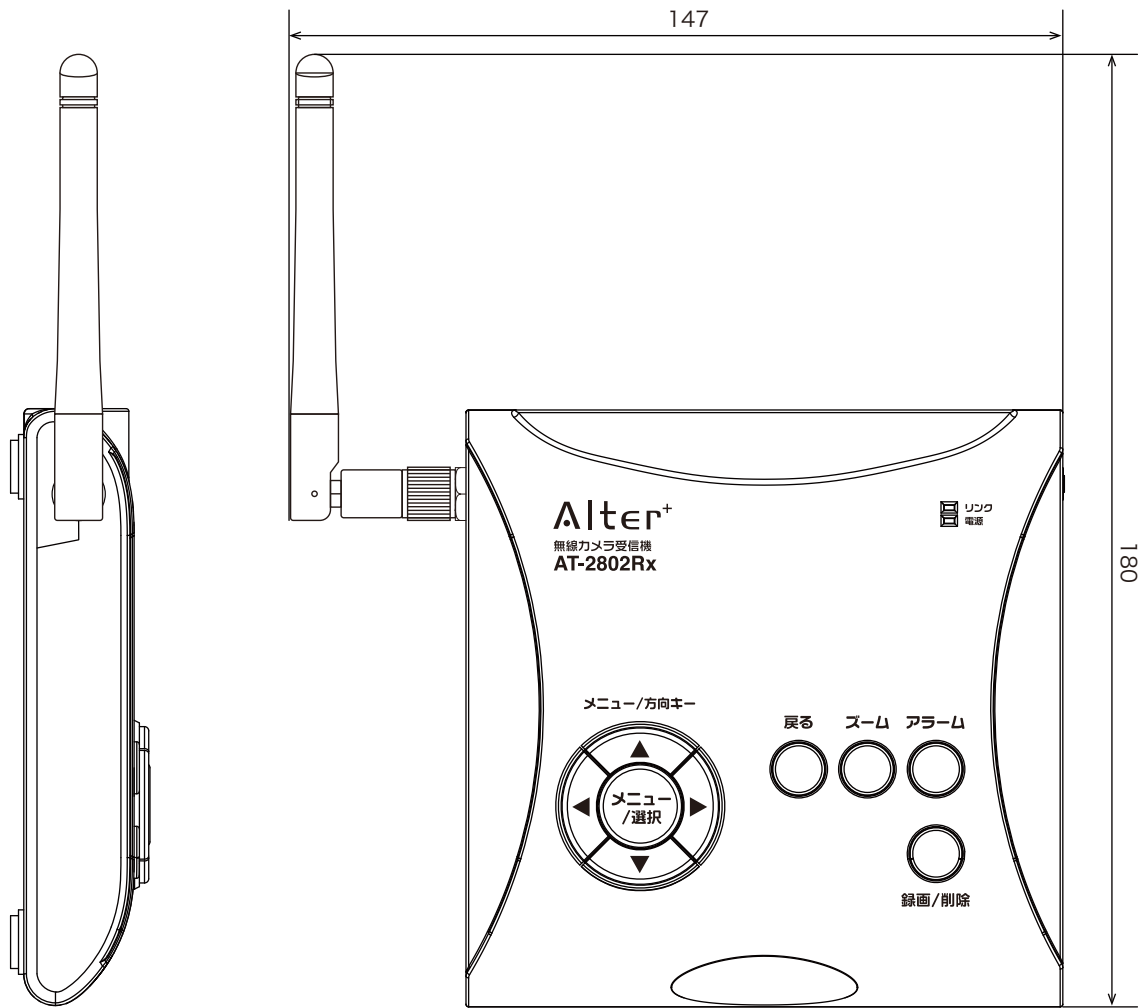


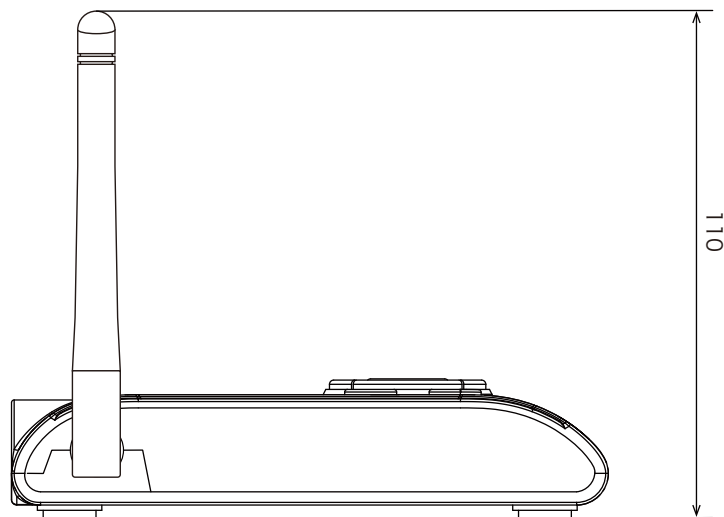
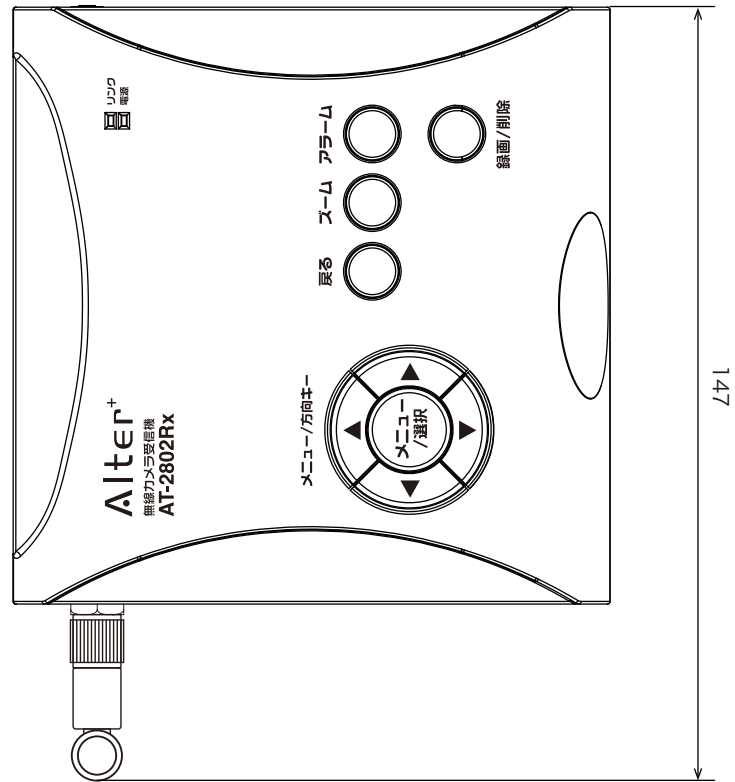
*組立品の為、図面上の寸法に多少の誤差が発生する可能性があります。

壁付け時



*組立品の為、図面上の寸法に多少の誤差が発生する可能性があります。

平置き時



*組立品の為、図面上の寸法に多少の誤差が発生する可能性があります。