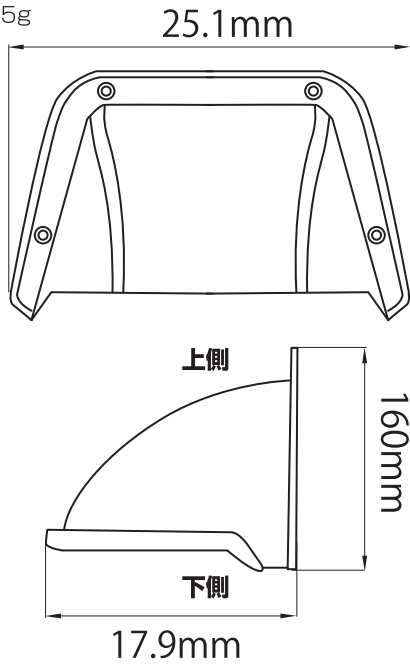


【寸法図・仕様】

材質：ABS樹脂
重量：約215g



【使用上のご注意】

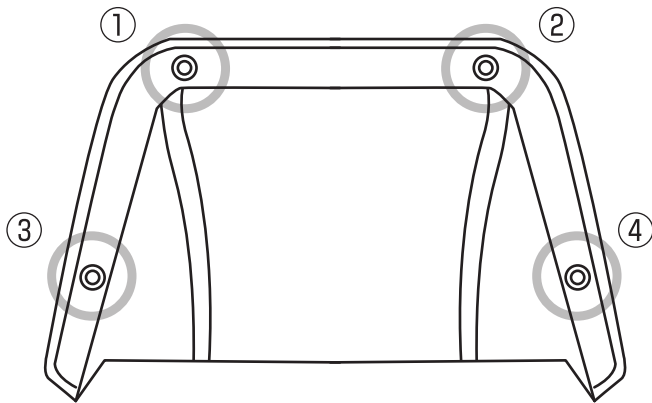
- 火気や暖房器具に近づけないでください。本製品が損傷したり、火事の原因になります。
- 直射日光の当たる場所や高温多湿の環境下で保管しないでください。反りや変形の原因になります。
- 亀裂などの破損、ほつれ、破れ、変形、劣化を発見した場合は使用を中止してください。
- 製品の設置（取付け・取外し）で建物等への損傷やその他の損害が発生する場合はお客様ご自身の判断で施工してください。
- 炎天下の車中など高温になる場所に長時間放置しないでください。高熱により本製品が加熱・変形・溶解することがあります。

【取付け方法】

※固定が不十分だと落下してけがや事故、製品破損等の原因となりますのでしっかりと固定してください。

設置場所を決め、壁面に固定します。
取り付けの際は、あらかじめ取付場所の強度が十分であることを確かめて設置してください。

- 必ず4ヶ所で固定してください。



Alter⁺
オルタプラス

防犯カメラ用保護カバー CB-08

取扱説明書



パッケージ内容

カバー本体	× 1
取付けネジセット	× 1

- 本製品はカメラを日差し・雨水から保護するためのカバーです。ほかの用途では使用しないでください。
- 本製品はカメラを衝撃から保護するためのカバーではありません。
- 本製品を使用しての事故や故障などに関しては、当社では一切の責任を負いかねます。あらかじめご了承ください。
- 本製品はカメラの防じん・防水性能を保証するものではありません。

Made in China



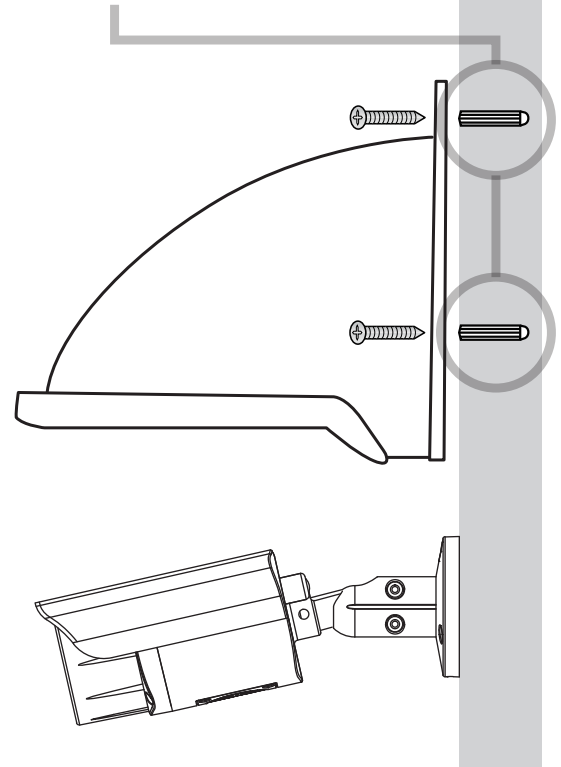
このたびは、CB-08をお買い求めいただき、誠にありがとうございます。
製品を、安全に正しくお使い頂くため本書をよくお読みになり十分にご理解の上使用して下さい。
本書は、大切に保管し、必要なときにお読みください。
製品は万全な管理のもとで出荷しておりますが、万が一不備があった場合、お買い上げ店もしくは弊社宛にお申し付けください。

株式会社キャロットシステムズ

〒252-0231 神奈川県相模原市中央区相模原4-7-10 エス・プラザビル1F
TEL : 042-750-0200

【取付けイメージ】

コンクリートの壁面の場合は
コンクリートアンカーを打ち込んでください。



※カメラの撮影画角・センサー検知角に保護カバーが入り込まないようにご確認ください。
カメラと保護カバーが近すぎると保護カバーの影がカメラ画像に入りやすくなりますのでご注意ください。